

MANUALUL CUMPARATORULUI



CARPATSPORT.RO



CUPRINS**INTRODUCERE**

Frane mecanice pe disc	
Descrierea componentelor cadrului	4
Componentele bicicletei	4
Responsabilitatile consumatorului	5
Securitate	5

PREGATIREA BICICLETEI

Inainte de prima folosire	6
Saua – unghiul de inaltime	6
Saua – pozitionare inainte/inapoi	7
Ghidonul – inaltime si reglare	8

FOLOSIREA BICICLETEI

Frane	9
Viteze	9
Viteze in butuc	
Viteze cu schimbator	
Siguranta mersului pe bicicleta	11
Dupa prima folosire	11

INTRETINERE

Verificari de rutina si lubrifiere	12
Curatare si depozitare	13
Lubrifiere	13
Tabelul reglarilor recomandate ale cuplului de forta	13
Pedale	14
Reglarea lantului	14
Frane	15
Reglarea franelor	16
Reglarea corpului franei si inlocuirea	16
Frane Calliper si Cantilever	17
Frane hidraulice pe disc	20
Frane in butuc	22
Viteze	22
Roti si cauciucuri	25
Brat pedalier	27

GRIJA PENTRU CONSUMATOR

Garantia	29
----------	----

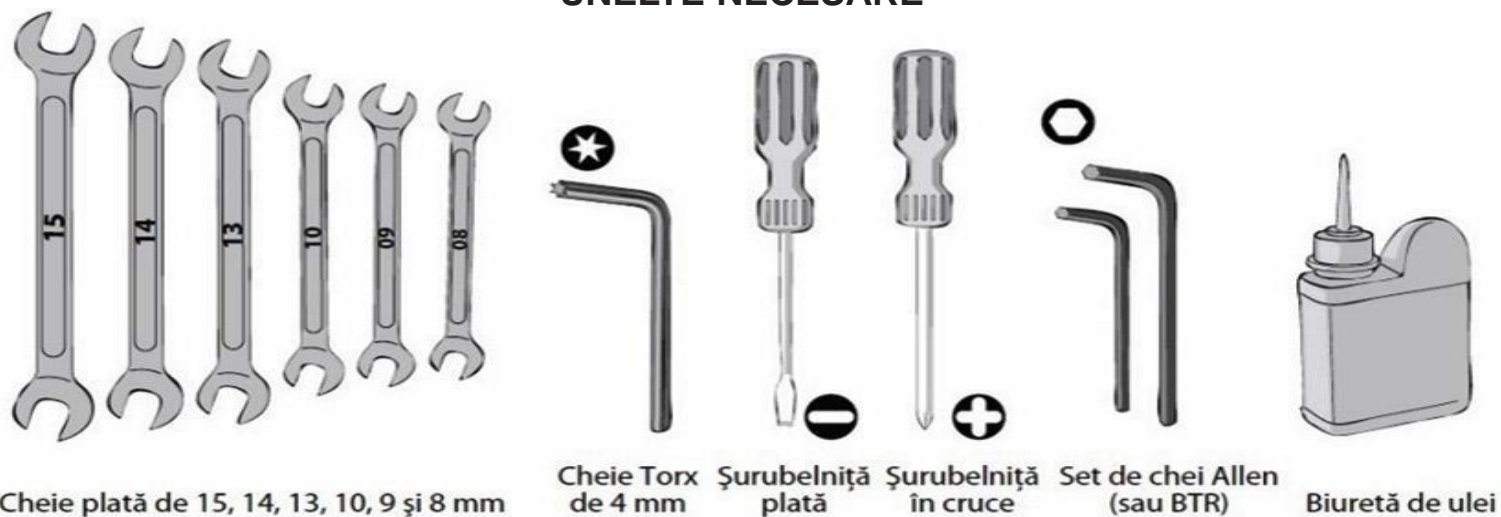
Stimate client,

Felicitari pentru alegerea facuta!

Speram ca aceasta bicicleta moderna, de inalta calitate va fi atat folositoare si confortabila cat si o sursa de incredere in sine.

Va sugeram sa va alocati timpul necesar citirii acestui manual inainte de a folosi bicicleta. Acesta nu este un manual de intretinere complet, dar ar trebui sa va ghideze in asa fel incat sa va pastrati bicicleta in bune conditii de utilizare, ceea ce va va permite sa va bucurati fara probleme de bicicleta dumneavoastra.

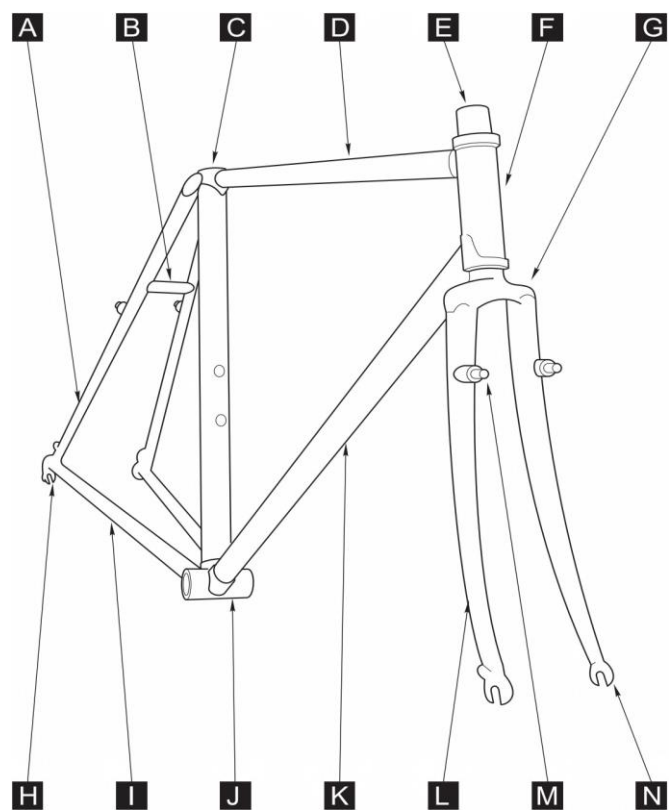
UNELTE NECESARE



SFAT DE LA PROFESIONISTI

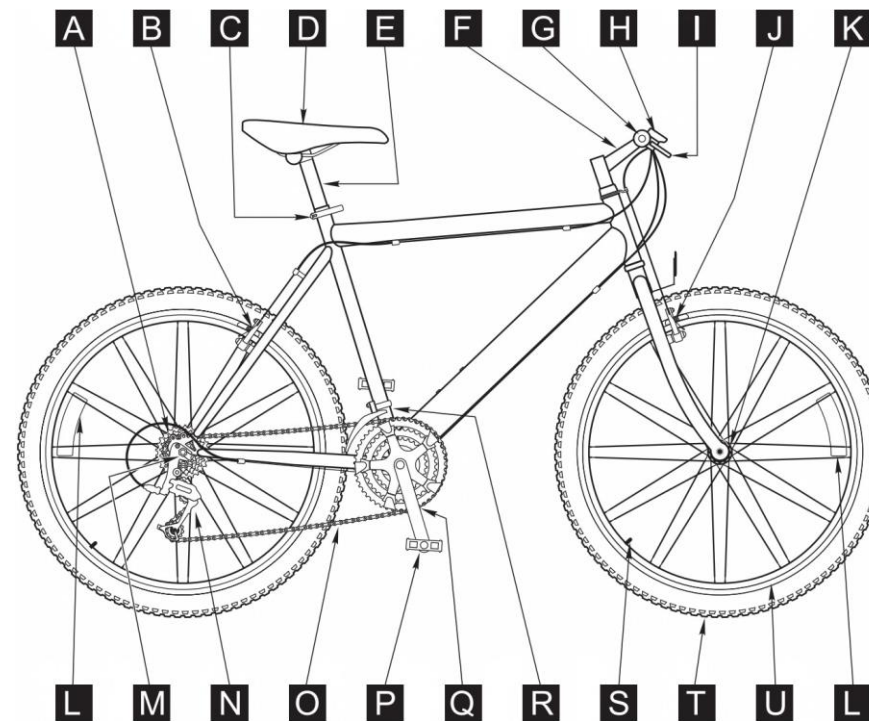
Dimensiune roți (inch)	12"	14"	16"	18"	20"	24"	26"	27.5"	28"	29"
Înălțimea utilizatorului (cm)	60-90 cm	75-100 cm	85-120 cm	95-130 cm	110-140 cm	130-150 cm	150-165 cm	160-175 cm	165-195 cm	170-195 cm
Vârsta utilizatorului	2-4 ani	3-5 ani	4-6 ani	5-7 ani	6-9 ani	9-14 ani	peste 12 ani	peste 16 ani	peste 16 ani	peste 16 ani

DESCRIEREA COMPONENTELOR CADRULUI



- | | |
|--------------------------|---------------------------|
| A. Suport teava sa | H. Terminatie furca spate |
| B. Punte suport teava sa | I. Suport lant |
| C. Teava sa | J. Cuvete pedaliar |
| D. Teava superioara | K. Teava inferioara |
| E. Coloana furcii | L. Bratul furcii |
| F. Teava fata | M. Suport clesti frana |
| G. Coroana furcii | N. Terminatii furca fata |

COMPONENTELE BICICLETEI



- | | |
|----------------------|---------------------|
| A. Set pinioane | K. Butuc fata |
| B. Frana spate | L. Ochi de pisica |
| C. Cheie rapida sa | M. Butuc spate |
| D. Sa | N. Schimbator spate |
| E. Tub sa | O. Lant |
| F. Pipa | P. Pedale |
| G. Ghidon | Q. Brat pedaliar |
| H. Maneta schimbator | R. Schimbator fata |
| I. Maneta frana | S. Valva |
| J. Frana fata | T. Cauciuc |
| | U. Janta |

RESPONSABILITATILE CONSUMATORULUI

Este important pentru siguranta dumneavoastra sa va asigurati ca urmatoarele aspecte sunt verificate inainte sa folositi bicicleta:

- Cititi manualul si familiarizati-va cu componentele bicicletei;
- Asigurati-va ca saua si ghidonul sunt corect reglate pentru inaltimea dumneavoastra si bine stranse;
- Verificati cauciucurile pentru a nu fi deteriorate si pentru a fi corect umflate pana la presiunea indicata pe cauciuc;
- Verificati tensiunea lantului si daca vitezele sunt corect reglate;
- Asigurati-va ca bratele pedaliere sunt bine stranse;
- Examinati franele pentru a va asigura ca sunt corect aliniate cu jentile;
- Asigurati-va ca toate suruburile si piulitele sunt bine stranse.

SIGURANTA

Nu lasati niciodata bicicleta neasigurata intr-un loc public.

Se recomanda folosirea unei incuietori de calitate care rezista la taiere, intotdeauna legati cadrul si roata spate de un stalp sau orice obiect fix si luati orice obiect detasabil cu dumneavoastra.

Nu lasati bicicleta In locuri intunecate si retrase.

Purtarea castii de protectie va poate salva viata!

FOARTE IMPORTANT:

Conform legislatiei romane in vigoare, cu privire la circulatia pe drumurile publice, biciclistii sunt obligati sa poarte echipament de protectie (casca de protectie, cotiere, genunchiere).

Copiii vor fi instruiti de parinti/tutori asupra corectei utilizari si modului corect de circulat cu bicicleta.

INFORMATII DESPRE:

Distribuitor: S.C. CARPAT SPORT S.R.L.

Oras Voluntari, Bulevardul Pipera, nr 2B, C2, Mansarda

Judetul Ilfov, Romania

J23/3216/2014, cod unic RO31373875

Producator: S.C. EUROBIKE UNIVERSAL S.R.L.

Punct de lucru: Comuna Movilita, Judetul Ialomita,

Str.Asociatiei, Nr.4

www.carpatsport.ro

PREGATIREA BICICLETEI

INAINTE DE PRIMA FOLOSIRE

Este important sa va alegeti bicicleta in mod corespunzator, nu numai pentru confort si folosire ci si pentru control si siguranta.

Normal, vanzatorul va va regla bicicleta pentru caracteristicile dumneavoastra, dar poate mici reglari vor mai fi necesare.

Cea mai buna pozitie de mers pe bicicleta este cea care va confera cel mai mare confort si un bun echilibru. Pentru a obtine cea mai buna pozitie de mers pe bicicleta trebuie in primul rand sa fixati inaltimea si unghiul seii, dupa care sa reglati ghidonul si pipa, asa cum se arata in figura din dreapta.

ATENTIE: Atat pipa cat si tubul de sa au stantat un marcaj pentru limita maxima la care pot fi folosite. Sub nici o forma sa nu se ridice peste marcaje.

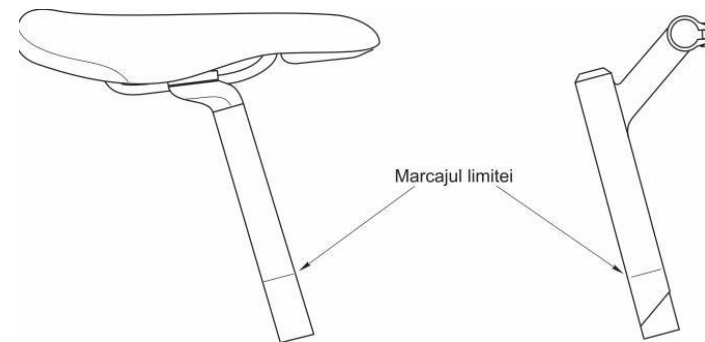


Bicicletele MTB sunt proiectate pentru toate tipurile de trasee, de la drumurile publice pana la cele mai accidentate terenuri de munte sau pe nisip.

Gama MTB este foarte diversificata si cuprinde biciclete de tip Hardtail, Fat-bike sau cu dubla suspensie. Acestea sosesc asamblate 85% si necesita montarea pedalelor, a rotii fata si strangerea ghidonului.

Bicicletele de copii sunt proiectate pentru a fi utilizate pe terenuri plane sau inegale de pe drumurile publice sau din parcuri. Acestea difera si pot avea roti de 12, 14, 16, 18 sau 20 inch. In functie de model, acestea pot fi echipate cu roti ajutatoare, protectie lant, aparatoare noroi, sonerie, cosulet frontal, portbagaj sau bidon cu apa. Punerea in functiune consta in montarea rotilor ajutatoare, a pedalelor si a fixarii ghidonului.

Bicicletele de oras sunt proiectate pentru utilizarea pe drumuri publice. Acestea sosesc montate in proportie de 85%, adica necesita montarea pedalelor, a rotii fata si indreptarea ghidonului.



NU TRECETI PESTE MARCAJ

UNGHIIUL SEII

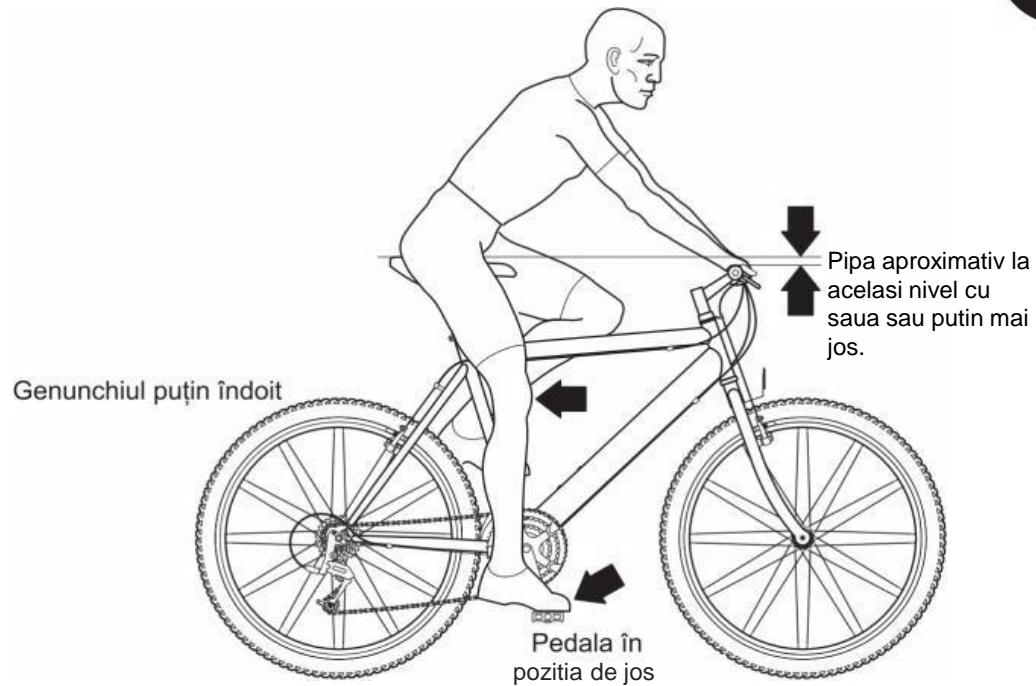
Inainte sa se faca orice reglaj al inaltimei seii, aceasta trebuie asezata in pozitie orizontala, paralel cu pamantul. Aceasta se realizeaza prin stabilirea fie a surubului de 6 mm, fie a celor 2 piulite de 13 mm aflate sub sa.

Nu este necesara scoaterea suruburilor. Odata ce au fost suficient desfacute, sau se va balansa in tubul de sa prin miscari graduale. Alegeti pozitia cea mai apropiata de orizontala, dupa care strangeti suruburile la loc.

INALTIMEA SEZUTULUI

Inaltimea corecta a seii este determinata prin asezarea pe bicicleta cu piciorul intins. Calcaiul dumneavoastra incaltat (fara tocuri) trebuie sa atinga pedalele cand acestea sunt positionate in punctul cel mai jos.

Cand pedalati cu varful pe pedala, genunchiul dumneavoastra trebuie sa fie indoit cand pedala este in pozitia de jos.



Reglarea poate fi facuta prin desfacerea clemei de la teava de sa, iar pentru modelele echipate cu tub de s8 din aluminiu desprindeti usor urechile clemei de la teava de sa pentru a preveni zgarierea tubului de sa. Reglati saua la inaltimea corecta tinand saua cu varful spre teava. Strangeti clema bine.

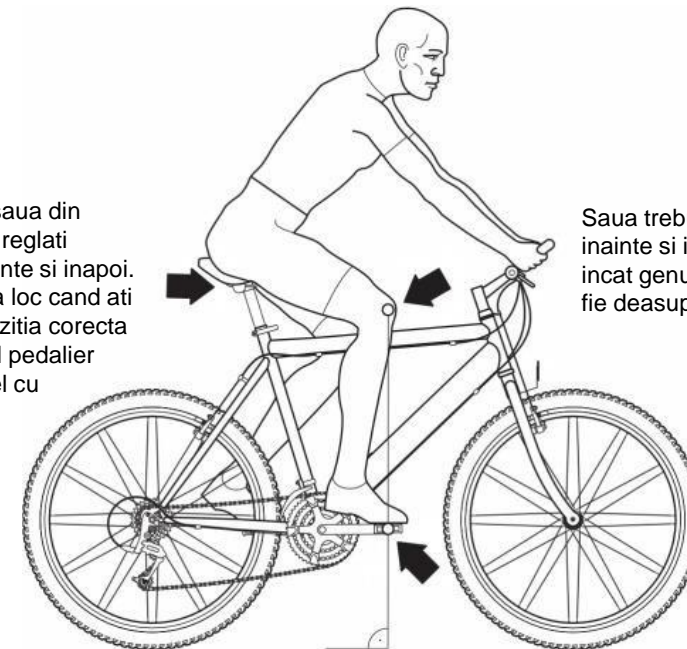
Pentru unele modele clema de la teava de sa este actionata de o cheie rapida. Trageti manerul cheii rapide in exterior si reglati inaltimea seii, pozitionand varful seii spre teava din fata. Cu manerul cheii la 180 grade fata de pozitie inchisa din poza, strangeti surubul cheii, inchideti manerul. Daca mai poate fi rotit, desfaceti manerul cheii si strangeti mai tare. Inchideti manerul si repetati miscarea pana cand saua nu se mai misca.

POZITIA INAINTE SI INAPOI A SEII

Cu varful unui picior pe pedala si cu bratele pedaliere paralele cu pamantul, saua trebuie reglata inainte si inapoi pana cand mijlocul pedalei este chiar sub genunchi. Aceasta se poate face prin desfacerea clemei de la sa sau cum a fost prezentat in "Unghiul seii".

ATENTIE! Asigurati-va ca prinderea seii este intotdeauna pozitionata paralel cu ramele seii.

Desfaceti saua din prindere si reglati pozitia inainte si inapoi. Strangeti la loc cand ati ajuns la pozitia corecta cand bratul pedaliere este paralel cu pamantul.

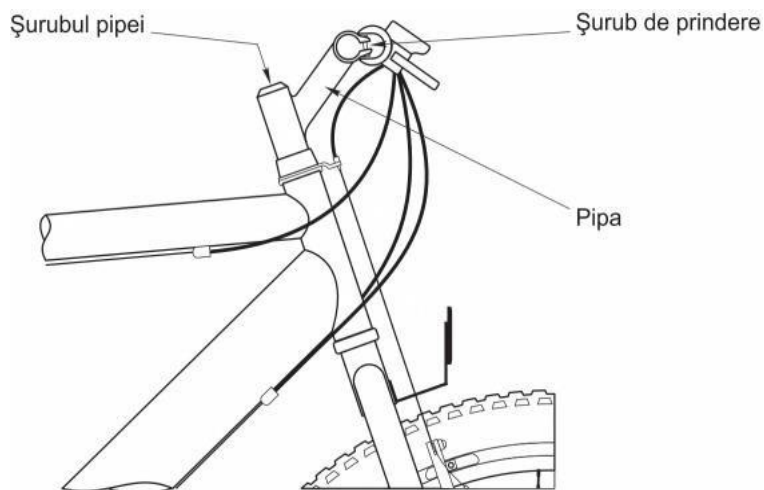


Mici schimbari ale pozitiei seii pot avea un efect substantial asupra performantei si confortului. Prin urmare, ori de cat ori faceti modificari ale pozitiei seii, faceti-le intr-o singura directie o data, prin inaintari mici pana cand ajungeti la pozitia in care va simtiti cel mai confortabil.

INALTIMEA GHIDONULUI

Pozitia ghidonului trebuie reglata astfel incat sa confere o folosire usoara si confortabila a angrenajului si manetelor de frana. Cand pedalati, greutatea dumneavoastra trebuie astfel proportionata incat mainile sa se sprijine usor pe ghidon. Aceasta previne incordarea incheieturii si a antebratelor. Daca schimbati pozitia de pedalare nu uitati sa strangeti bine toate suruburile si piulitele.

ATENȚIE! Niciodata sa nu soateti pipa peste marcaj.



REGLAREA GHIDONULUI

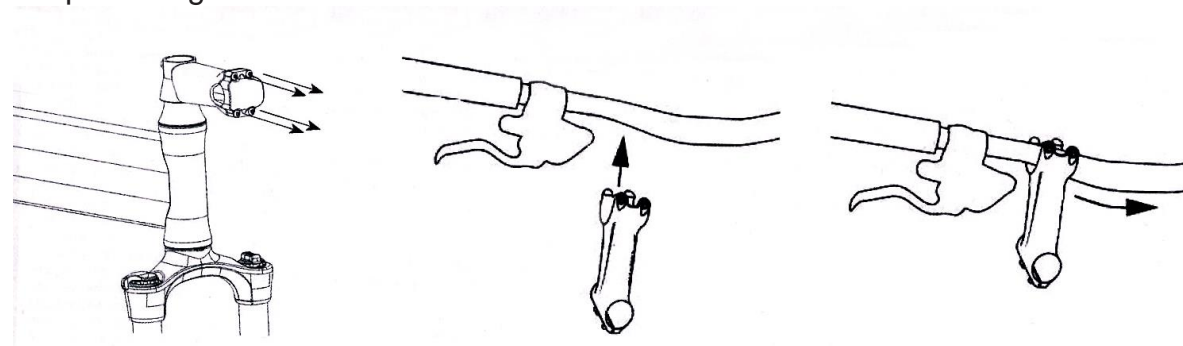
Desfaceti surubul pipei 2-3 ture cu o cheie imbus de 6 mm. Loviti usor varful surubului pentru a se desprinde si a permite sa alunece in sus si in jos. Odata ce ati fixat inaltimea pipei, aliniati ghidonul cu roata din fata si strangeti bine surubul pipei.

Bicicleta dumneavoastra poate fi echipata cu pipa ajustabila pentru o reglare extrafina a pozitiei de mers. Aceasta permite ghidonului sa se incline in jos sau in sus in mod gradual.

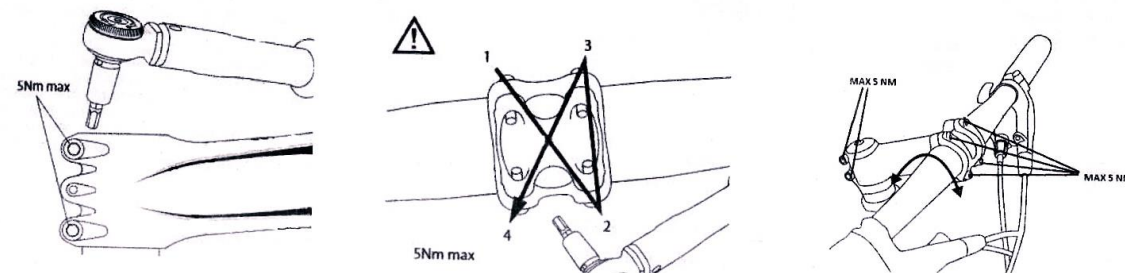
Acest reglaj poate fi facut in timpul reglarii inaltimii cu surubul pipei usor desfacut. Nu uitati sa strangeti la loc dupa fiecare modificare.

Ghidonul trebuie reglat astfel incat sa se obtina pozitia cea mai confortabila. Ca sfat, pozitia ghidonului sa fie aceea in care incheietura este relaxata in timp ce se merge normal. Portiunea de prindere a ghidonului trebuie sa fie paralela cu pamantul.

Acest reglaj se face prin desfacerea surubului de prindere, reglarea ghidonului si apoi strangerea la loc.



Montarea corecta a ghidonului



Înainte să folosiți noua dumneavoastră bicicletă, vă recomandăm să citiți următoarea parte și să vă familiarizați cu modul de folosire.

FRANELE

Maneta de frână din partea stângă acționează frâna față iar maneta de frână din partea dreaptă acționează frâna spate. Pentru o frânare eficientă trebuie să acționați ambele frâne. Întotdeauna acționați frâna spate scurt. Înainte de frâna față, strângeți manetele de frână ușor până când este obținută forța de oprire dorită.

Acționați ambele frâne cu grijă pentru a evita derapajele

ATENȚIE! Nu acționați frâna de față prea tare, puteți fi aruncați în special pe suprafețele ude sau alunecoase. Aveți grijă când coborâți pante abrupte sau când plouă, deoarece forța de frânare poate fi dublată.

VITEZELE

Vitezele dumneavoastră sunt corespunzătoare bicicletei pentru a asigura menținerea unui ritm constant de pedalare. Încercați să aplicați o presiune constantă pe pedale, cu un ritm constant, chiar dacă urcați, coborâți sau mergeți împotriva vântului.

VITEZELE ÎN BUTUC

Este de departe cel mai simplu sistem de schimbare.

Vitezele pot fi schimbate când pedalați, când nu pedalați sau staționați. Puteți selecta orice viteză oricând.

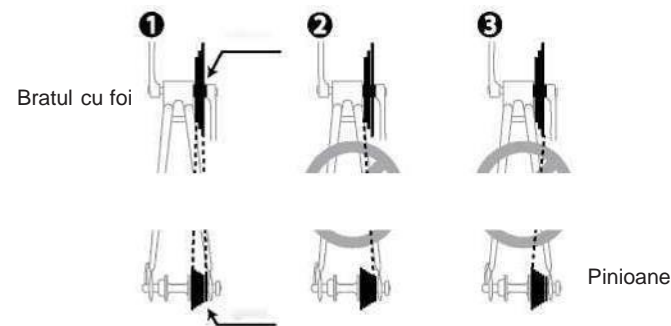
Schimbarea vitezei

Numărul cel mai mic indicat pe ghidon reprezintă cel mai ușor mod de pedalat. Întotdeauna trebuie să porniți într-o viteză mică. Pentru a schimba viteză când staționați, rotiți bratul pedalei în spate în timp ce selectați viteză dorită. Pentru a schimba viteză în mers, micșorați presiunea pe pedale și selectați viteză dorită.

SCHIMBATORUL DE VITEZE

Acest sistem de angrenaj necesită mai multă atenție în timp ce schimbați viteză. Schimbarea vitezei se face numai prin pedalare înainte.

Maneta de schimbător de pe partea stângă acționează asupra schimbătorului de față, în timp ce maneta de schimbător de pe partea dreaptă acționează asupra schimbătorului de spate. Angrenajul din spate vă permite mici modificări graduale iar cel din față asigură schimbări mai ample ale vitezei.

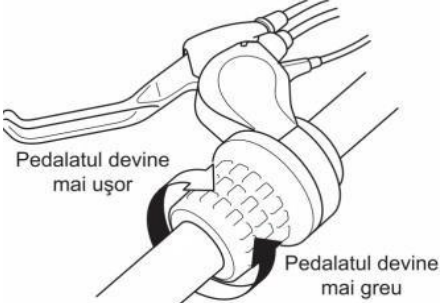
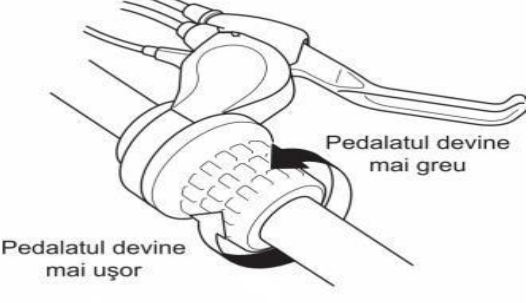
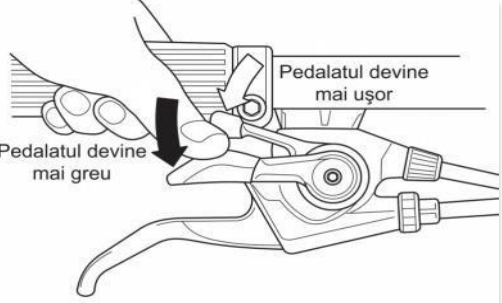
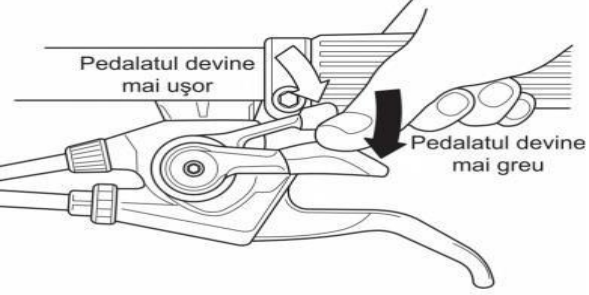
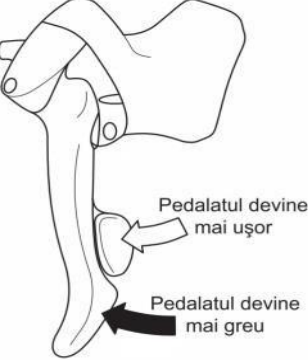
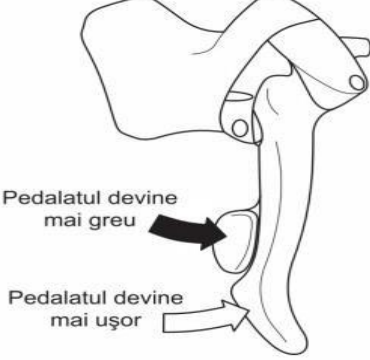


ATENȚIE! Evitați folosirea excesivă a vitezelor încrucișate. Aceasta va duce la uzura rapidă a angrenajului și a lantului.

Schimbarea vitezei

Bicicleta dumneavoastră este echipată, în funcție de model, cu diverse sisteme de indexare: Gripshift, Rapidfire și Dual Control System. Ele sunt create pentru a face schimbarea vitezei cât mai simplă cu putință. Pentru a schimba viteză, micșorați presiunea pe pedale și schimbați pe viteză dorită. Viteza trebuie selectată în succesiune și ar fi bine să acordați timpul necesar schimbătorului pentru a definitiva fiecare schimbare înainte de a selecta alta viteză.

Evitați **schimbarea vitezelor în față și spate în același timp.**

Sistem	Maneta schimbator stanga	Maneta schimbator dreapta
<p>Rotativ (Gripshift)</p>		
<p>Secventiale (Rapidfire)</p>		
<p>Sistem dublu (Dual Control System)</p>		

MERSUL SIGUR

Inainte de fiecare folosire a bicicletei, asigurati-va ca aceasta este intr-o stare tehnica buna. In mod special asigurati-va ca:

- suruburile, piulitele si piesele sunt stranse, nu sunt uzate sau deteriorate;
- pozitia de mers este confortabila;
- franele actioneaza liber;
- ghidajul este liber, fara joc excesiv;
- rotile se invart drept si rulmentii butucilor sunt corect reglati;
- rotile sunt stranse bine in cadru / furca;
- cauciucurile sunt in bune conditii si umflate la presiune corecta;
- pedalele sunt stranse in bratele pedaliere;
- vitezele sunt corect reglate;
- toate stopurile reflectorizante sunt la locul lor.

Cand mergeti pe bicicleta

- respectati intotdeauna regulile de circulatie;
- cunoasteti si observati toate legile locale si regulile pentru biciclete;
- semnalizati cu mainile din timp pentru a-i preveni pe ceilalti participanti la trafic de intentiile durneavoastra;
- aveti grija la vehiculele care intra sau ies din trafic si la usile deschise ale masinilor parcate;
- tineti intotdeauna ambele maini pe ghidon si picioarele pe pedale; stati in pozitia corecta pe sa;
- purtați echipament de protectie (casca, protectii de genunchi/coate, manusi) si asigurati-va ca nu aveti haine desfacute care se pot prinde in roti sau in lant;
- mergeti cu viteza adaptata conditiilor si aveti grija cand mergeti pe teren denivelat, nisip sau pietris. Aveti grija la gropi, la gurile de canal si la gratare sau alte riscuri pe sosele.

Nu faceti:

- nu mergeti pe partea drumului din care vin masini, nu mergeti doua biciclete alaturi

-nu carati un pasager, decat daca bicicleta este echipata in acest scop nu intrati / iesiti brusc in / din trafic

-nu agatati obiecte peste ghidon deoarece impiedicati condusul sau le puteti prinde in roata din fata

-nu va tineti dupa alte vehicule

-nu mergeti prea aproape in spatele unui vehicul

-nu mergeti intr-o maniera extrema, cum ar fi sariturile inalte si acrobatice, puteti distruge bicicleta si sa va raniti.

ATENTIE! Mersul pe ploaie

Nici o frana nu functioneaza la fel de bine pe ploaie sau inghet asa cum face in conditii uscate. Pe ploaie trebuie luate masuri de siguranta pentru o franare sigura. Mergeti mai incet decat in mod normal si franati din timp cand anticipati oprirea.

ATENTIE! Mersul pe timp de noapte

Va recomandam sa reduceti cat mai mult mersul pe timp de noapte. Daca trebuie sa mergeti noaptea, atunci trebuie sa respectati legislatia: folositi o lumina in fata (alba) si una in spate (rosie) impreuna cu celelalte elemente reflectorizante cu care este dotata bicicleta. Pentru o siguranta mai mare, purtati veste reflectorizante. Verificati elementele reflectorizante sa fie sigure, in pozitia corecta si curate. Elementele reflectorizante stricate trebuie inlocuite imediat.

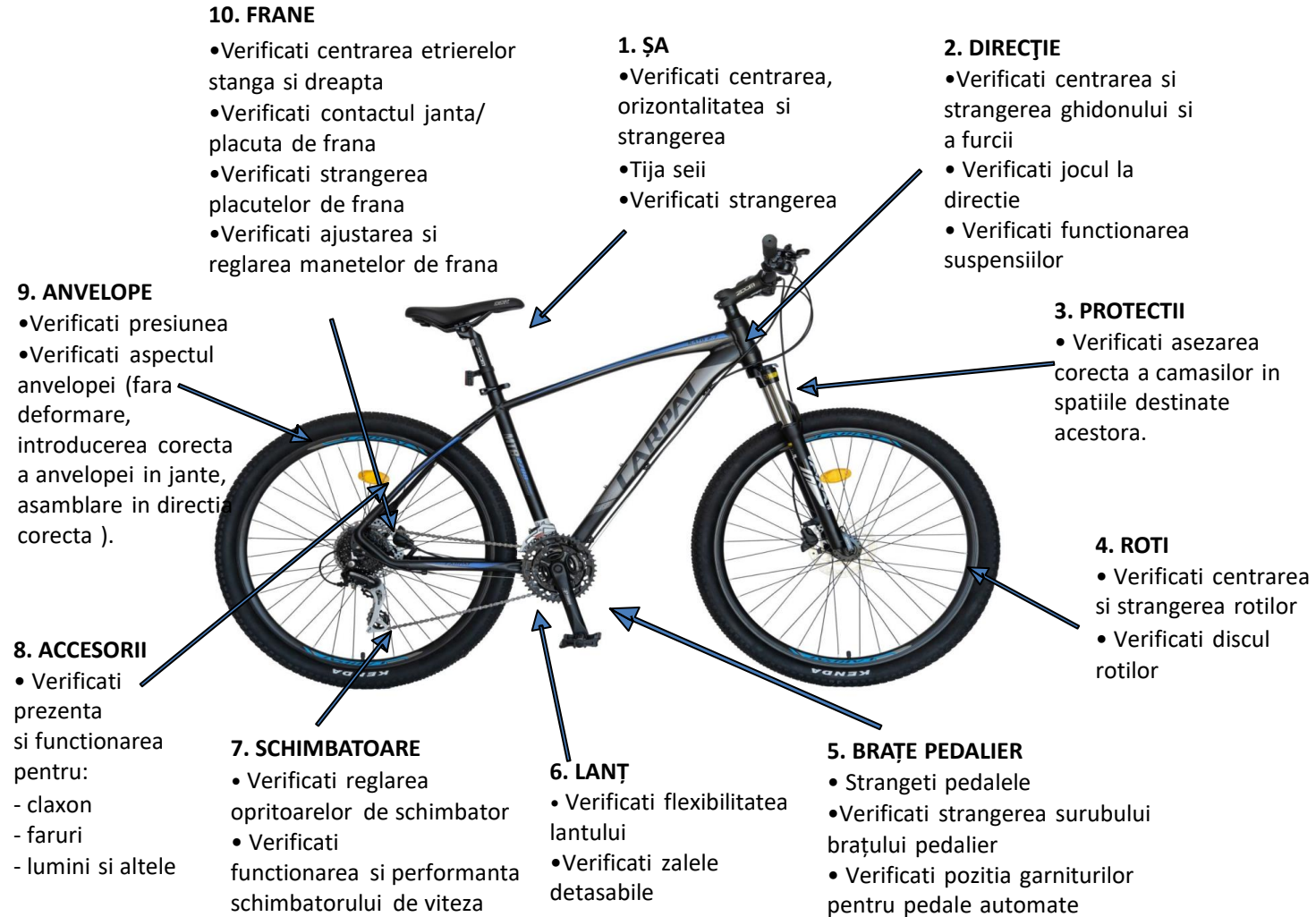
DUPA PRIMELE FOLOSIRI

De-a lungul primelor folosiri ale noii biciclete, toate suruburile, piulitele si cablurile se slabesc. Poate fi necesar sa reglati din nou angrenajele si franele, in cazul in care cablurile s-au intins.

Va recomandam sa duceti bicicleta la unitatea de service pentru o verificare rapida si pentru a regla inca o data toate cablurile de control. In special trebuie sa va asigurati ca:

- franele sunt reglate corespunzator
- cheia de la tubul de sa si cheia de sa sunt stranse
- surubul de prindere de la ghidon si surubul pipei sunt stranse
- suruburile de la bratele pedaliere sunt stranse
- vitezele sunt bine reglate

SIGURANTA: 10 PUNCTE DE CONTROL ALE BICICLETEI



CURATAREA SI DEPOZITAREA

Pentru a pastra bicicleta intr-o functionare optima este esential ca toate piesele in miscare sa fie intretinute corect si curat.

Folositi apa calda cu sapun pentru a indeparta murdaria, dupa care uscati complet cu o carpa curata si uscata.

ATENTIE! Nu curatati jentile rotilor cu vreun solvent, acesta facand franele bicicletei nefolositoare. Nu folositi niciodata apa cu presiune pentru a va curata bicicleta.

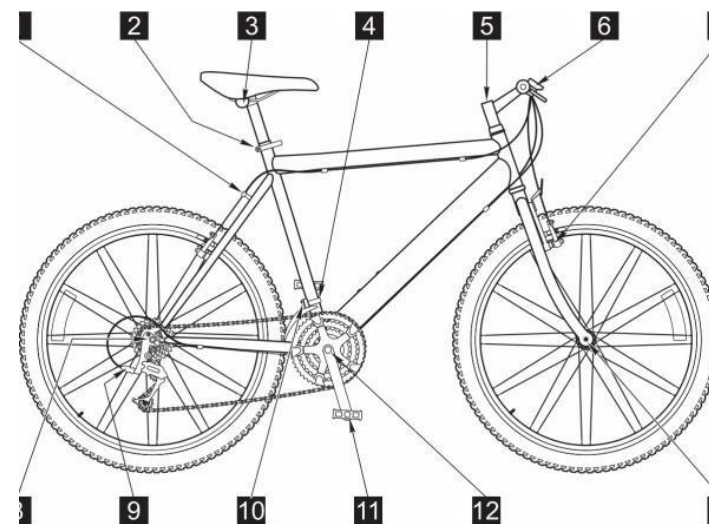
Daca bicicleta dumneavoastra nu este folosita cu regularitate sau nu va fi folosita o mai lunga perioada de timp, atunci urmati aceste simple sfaturi pentru a va mentine bicicleta in bune conditii:

- in primul rand asigurati-va ca este curata si uscata
- lubrifiatii toate piesele asa cum este descris in "VERIFICARI DE RUTINA SI LUBRIFIERE"
- depozitati intotdeauna bicicleta intr-un loc uscat, ferit de umezeala
- pentru protejarea cauciucurilor va recomandam sa pastrati bicicleta cu cauciucurile in sus sau fixata sa nu atinga pamantul cu rotile
- asigurati-va ca, cauciucurile sunt usor umflate

LUBRIFIEREA

Dupa curatare si inainte de depozitare este important sa lubrifiatii bicicleta. Folositi un lubrifiant mineral sau uscat, evitati uleiul vegetal si nu lubrifiatii in exces, deoarece acesta va atrage murdaria. Lubrifiatii toate componentele asa cum este prezentat in "VERIFICARI DE RUTINA SI LUBRIFIERE"

TABELUL REGLARILOR RECOMANDATE ALE CUPLULUI DE FORTA



DESCRIERE

CUPLU

1. Surubul de prindere a elementelor reflectorizante din fata si spate	3Nm
2. Piulita de la teava de sa (cap hexagon)	8Nm
3. Piulita de la teava de sa (cap imbus)	8Nm
4. Surubul de la sa	20 Nm
5. Surubul de la schimbator fata / spate	5,5 Nm
6. Surubul pipei	20 Nm
7. Surubul de prindere ghidon	15 Nm
8. Surubul de prindere clesti frana	5 Nm / 5 Nm
8. Surub ax spate	30 Nm
Prindere rapida ax spate	5Nm
9. Surub prindere cablu schimbator la schimbator spate	4Nm
10. Surub prindere cablu schimbator la schimbator fata	4Nm
11. Pedal	40 Nm
12. Surub ax pedalier	38 Nm
13. Surub ax fata	30 Nm
Prindere rapida ax fata	5Nm

PEDALE

Montarea pedalelor

Nota: Stanga si dreapta sunt determinate de pozitia de mers de pe bicicleta.

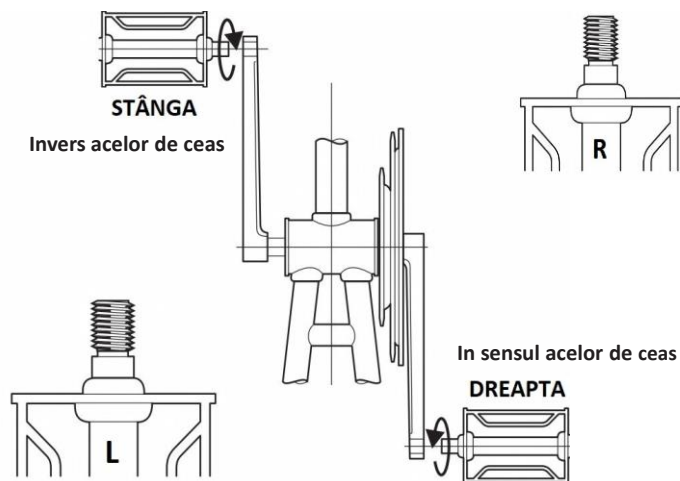
Cele mai multe pedale au filet pe stanga si pe dreapta pentru a preveni desfacerea lui in timpul pedalarii.

Pedalele de stanga au filet pe stanga si sunt marcate cu "L" (left) pe capat.

Pedalele de dreapta au filet pe dreapta si sunt marcate cu "R" (right).
Daca marcajele ar lipsi, directia filetului poate fi determinata prin examinare.
Filetele pe stanga se rotesc spre stanga iar filetele pe dreapta se rotesc spre dreapta. Ungeti filetul inaintede infiletare. Pedalele cu filet pe stanga se infileteaza in sensul invers al acelor de ceas, iar pedalele cu filet pe dreapta se infileteaza in sensul acelor de ceas. Recomandam un cuplu de forta de 40 Nm.

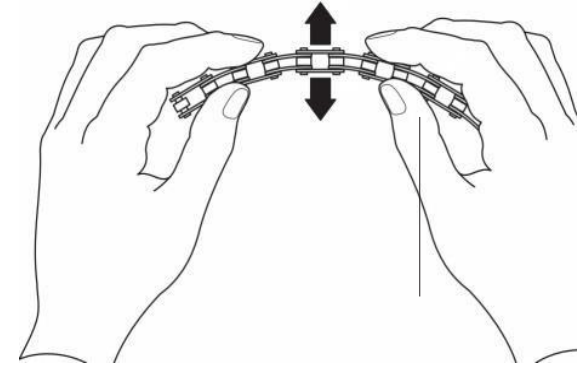
Important: Pedalele trebuie stranse corespunzator. O pedala slabita va toci filetul, rezultand o paguba ireparabila asupra bratului pedalier si posibile accidentari ale utilizatorului.

NU FOLOSITI BICICLETA CAND PEDALELE SUNT SLABITE!

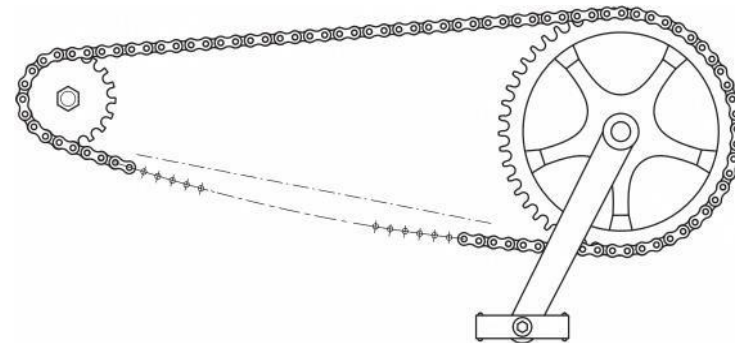


REGLAREA LANTULUI

Pastrati lantul bine lubrifiat. Rugati unitatea de service sa-l scoata periodic si sa-l curete cu un solvent.



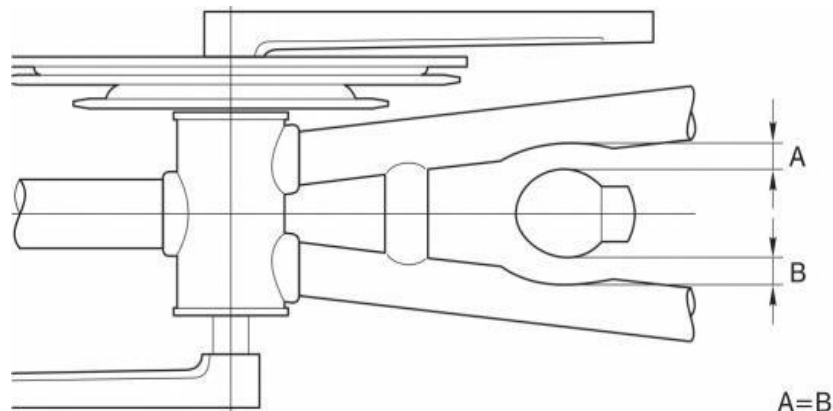
Daca lantul dumneavoastra nu ruleaza uniform, acest lucru se poate datora unei zale rigide. Identificati zaua rigida si flexati lantul in spate si in fata pentru a slabi zaua.



Pastrati lantul tensionat corespunzator astfel incat sa dea un joc de aproximativ 12 mm (1/2 inch) in mijloc (doar modelele fara schimbator).

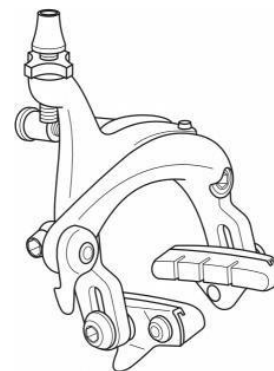
Daca lantul este uzat sau tensionat incorrect, el poate sa se rupa sau sa scape, folosirea lui fiind periculoasa. Daca bicicleta este echipata cu schimbator de viteze, atunci retensionarea nu este necesara, aceasta facandu-se automat de schimbatorul de spate daca este intretinut corespunzator. Daca aveti frane in butuc, atunci urmati procedura urmatoare:

- intoarceti bicicleta cu rotile in sus si desfaceti suruburile de prindere ale rotii din spate
- trageți roata in spate pana cand lantul este intins corect
- verificati ca roata sa fie bine aliniata
- restrangeti suruburile pana la cuplul specificat in "Reglarile cuplului de forta"

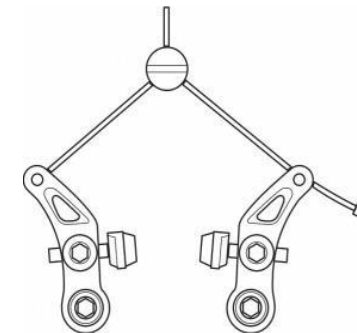


FRANELE

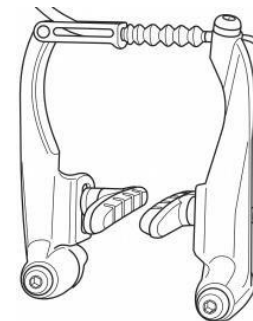
Bicicleta dumneavoastra va fi echipata cu unul sau cu o combinatie de doua din cele sase sisteme de frana: frane Calliper, frane Cantilever, frane V-brake, frane in butuc, frane mecanice pe disc sau frane hidraulice pe disc; in toate cazurile este important sa mentineti franele bine reglate si intretinute. Bicicleta dumneavoastra ar trebui sa fie bine reglata de catre vanzator, dar deoarece cablurile se intind, este important sa verificati reglarile dupa primele plimbari. Verificati intotdeauna franele inainte de plimbare, sa fie bine reglate.



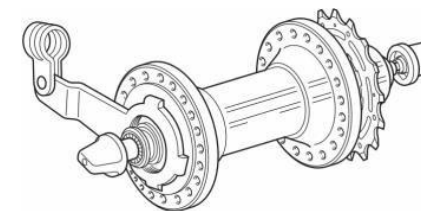
Frana Calliper



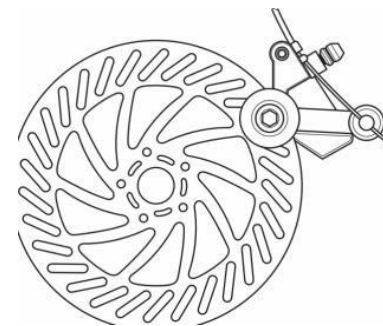
Frana Cantilever



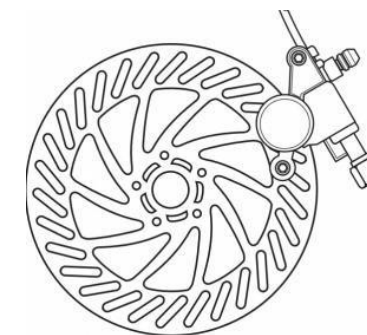
Frana V-brake



Frana in butuc



Frana mecanica pe disc



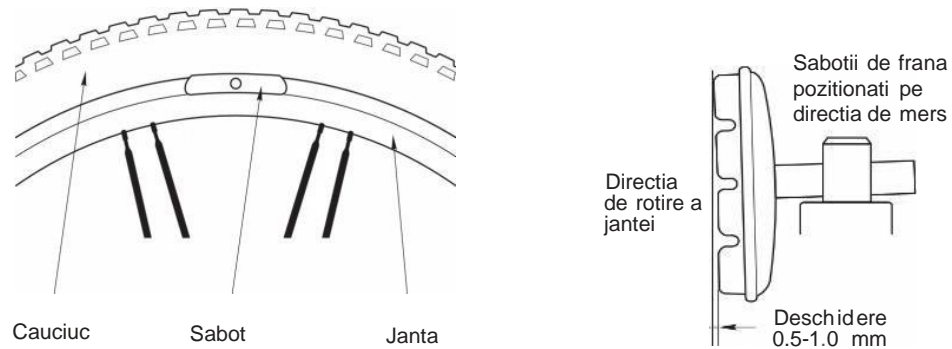
Frana hidraulica pe disc

REGLAREA FRANEI

Verificati intotdeauna urmatoarele:

- Ambele frane sa actioneze liber si uniform
- Sabotii de frana sa nu fie uzati excesiv, daca santurile de dispersie ale apei nu mai sunt vizibile, atunci inlocuiti sabotii
- Rotile sa se miste liber fara sa agate nici cauciucul, nici janta
- Manetele de frana nu trebuie sa atinga ghidonul
- Odata ce franele sunt apasate trebuie sa mai ramana loc intre maneta si ghidon, atat cat sa va intre degetul mare. Daca nu se poate, atunci ori sabotii de frana trebuie schimbati ori cablul trebuie intins.
- Orice cablu destramat sau deteriorat trebuie imediat schimbat la service
- Sa existe suficient ulei in sistemul hidraulic de franare. Sa nu existe nici o scurgere de ulei.

Inainte sa faceti orice reglaj asupra sistemului dumneavoastra de franare asigurati-va ca sabotii de frana sunt corect aliniati cu directia de franare a jantei. Sabotii nu trebuie sa atinga cauciucul in nici un punct al rotii. Sabotii de frana trebuie sa stea la o distanta de 1.5 mm pana la 3 mm fata de janta si trebuie sa fie echilibrati pe ambele parti.



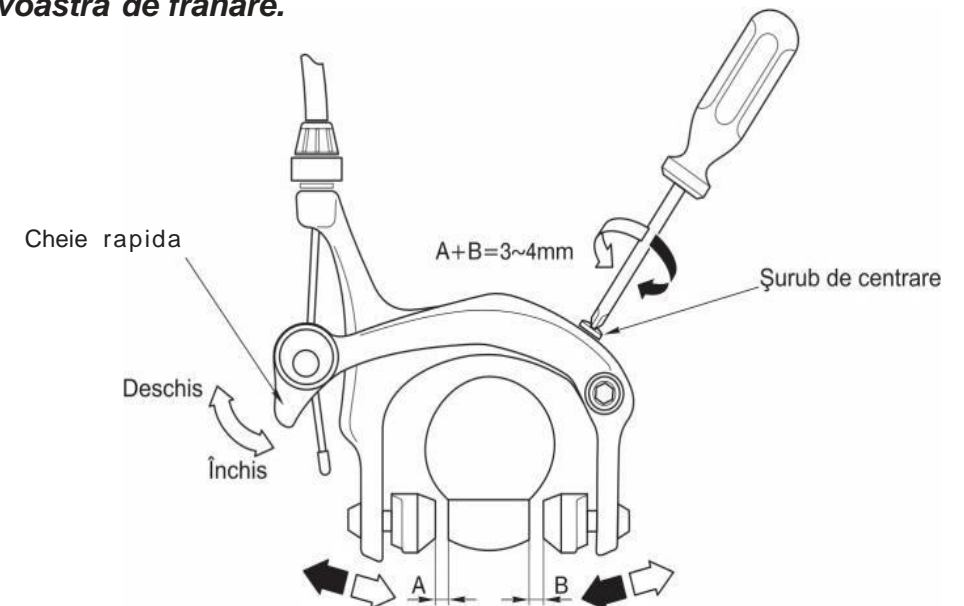
REGLAREA SI INLOCUIREA SABOTILOR DE FRANA

(Acest paragraf nu se refera la franele in butuc)

Daca sabotii dumneavoastra de frana trebuie inlocuiti sau nu sunt aliniati cu janta rotii, atunci inlocuiti sau reglati dupa cum va este prezentat mai jos. Deschideti manerul cheii rapide (numai la modelul Calliper) sau slabiti intinzatorul

de cablu (vedeti paragraful relevant pentru sistemul dumneavoastra de frana). Acesta va face accesul la sabotii de frana mai usor. Desfaceti sau slabiti surubul de la saboti cu un imbus de 5 mm si o cheie de 10 mm. Inlocuiti sabotii daca este necesar. Inlocuiti intotdeauna sabotii in pereche. Este imperativ ca noii saboti sa fie reglati corect asa cum este prezentat in "Reglarea franei",

ATENIE! Nu uitati sa inclinati manerul cheii rapide si sa reglati tensiunea cablului asa cum este prezentat in paragraful relevant pentru sistemul dumneavoastra de franare.

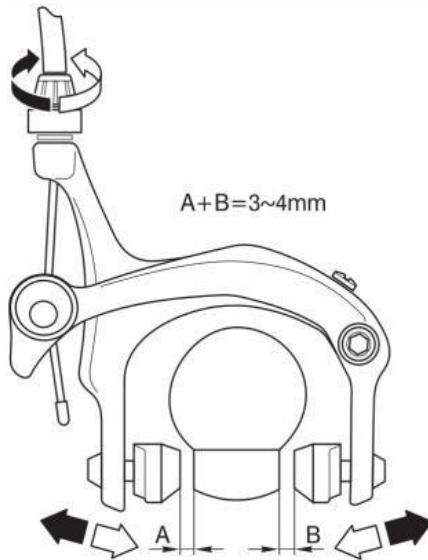


Reglarea cablului la franele Calliper

Din cand in cand poate fi necesar sa reglati tensiunea cablului datorita uzurii sabotilor de frana si intinderii cablurilor. Pentru a regla tensiunea cablului rotiti cilindrul de reglare a tensiunii cablului In sens invers acelor de ceas pana cand distanta sabotilor fata de janta este corecta asa cum este prezentat in "Reglarea sabotilor de frana".

Odata ce reglarea a fost facuta, verificati ca sabotii sa fie echidistanti fata de janta si ca rotile sa se miste liber, fara opriri.

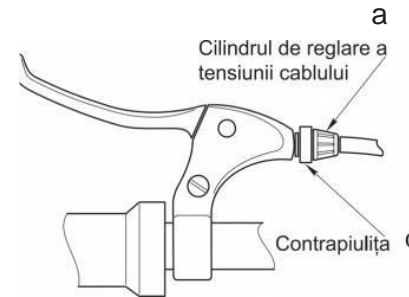
Pentru a centra janta intre sabotii de frana trebuie doar sa rotiti surubul de centrare intr-un sens sau in celalalt pana cand sabotii de frana sunt echidistanti in fiecare parte a jantei.



Reglarea cablului la franele Cantilever

Din cand in cand poate fi necesar sa reglati tensiunea cablului datorita uzurii sabotilor de frana si intinderii cablurilor. Pentru a regla tensiunea cablului trebuie sa strangeti lateralele franei inspre janta si sa rotiti cilindrul de reglare a tensiunii cablului de pe maneta de frana cateva ture odata.

Dati drumul lateralelor franei si verificati distanta dintre sabotii de frana si janta. Repetati operatiunea pana ajungeti la distanta corecta asa cum este prezentat in "Reglarea sabotilor de frana".



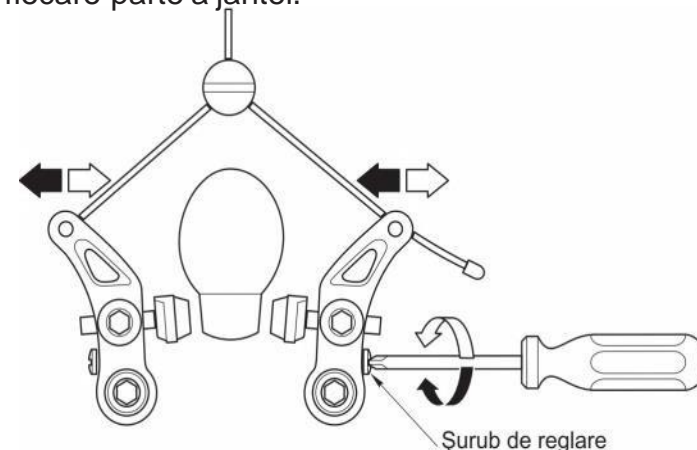
Desfaceti contrapiulița prin rotirea in sensul invers acelor de ceas

Rotiti cilindrul de reglare In sensul invers acelor de ceas, pana obtineti distanta corecta

Strangeti contrapiulița spre maneta prin rotire in sensul acelor de ceas

Odata ce reglarea a fost facuta, verificati ca sabotii sa fie echidistanti fata de janta si rotile sa se miste liber, fara oprelisti.

Pentru a centra janta intre sabotii de frana trebuie doar sa rotiti surubul de centrare intr-un sens sau in celalalt, pana cand sabotii de frana sunt echidistanti de fiecare parte a jantei.

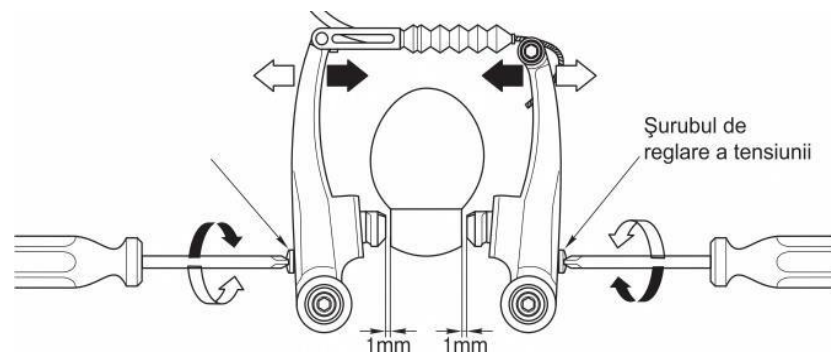


Reglarea cablului la franele V-brake

Din cand in cand poate fi necesar sa reglati tensiunea cablului datorita uzurii sabotilor de frana si intinderii cablurilor. Pentru a regla tensiunea cablului trebuie sa strangeti lateralele franei spre janta si sa rotiti cilindrul de reglare a tensiunii cablului de pe maneta de frana de cateva ori odata. Dati drumul lateralelor franei si verificati distanta dintre sabotii de frana si janta. Repetati operatiunea pana ajungeti la distanta corecta, asa cum este prezentat in "Reglarea sabotilor de frana".

- Desfaceti contrapiulita prin rotire in sensul invers acelor de ceas pana obtineti distanta corecta.
- Rotiti cilindrul de reglare in sensul invers acelor de ceas pana obtineti distanta corecta
- Strangeti contrapiulita spre maneta prin rotire in sensul acelor de ceas.

Reglati balanta cu suruburile de reglare a tensiunii



Odata ce reglarea a fost facuta, verificati sabotii sa fie echidistanti fata de janta si rotile sa se rulate liber, fara oprelisti.

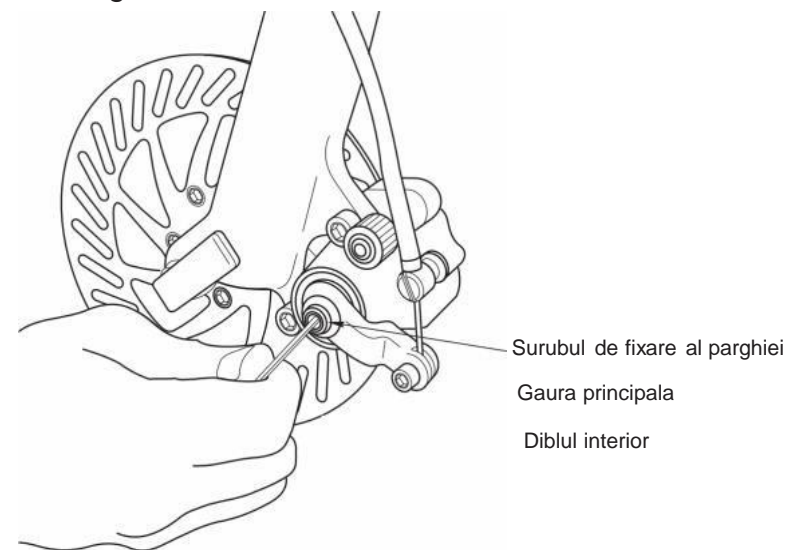
Pentru a centra janta intre sabotii de frana trebuie doar sa rotiti surubul de centrare intr-un sens sau in celalalt pana cand sabotii de frana sunt echidistanti de fiecare parte a jantei.

FRANE MECANICE PE DISC

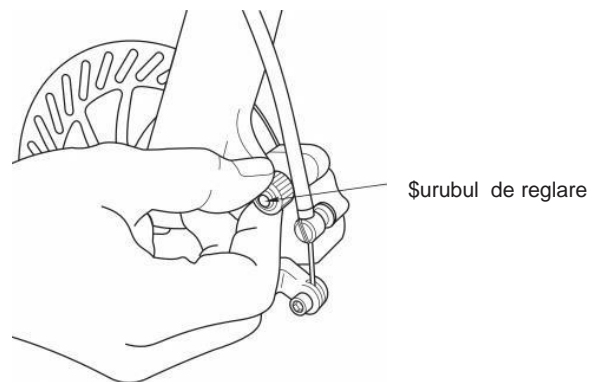
Reglarea cursei parghiei si recuperarea placutelor uzate

Obtineti cursa dorita a parghiei prin folosirea surubului de reglare de pe ghidon. Prin desfacerea surubului cursa parghiei este redusa, iar prin strangerea lui este marita. In cazul unei lungimi excesive chiar si dupa desfacerea la maxim a surubului de reglaj (astfel afectand puterea franarii) procedati dupa cum urmeaza: Strangeti surubul de reglaj pana se opreste in unitatea de blocare a parghiei. Introduceti un imbus de 2.5 mm in gaura din surubul de fixare al parghiei si rasuciti in sus diblul interior in sensul acelor de ceas.

La o rasucire completa a cheii placuta exterioara inaintea cu aproximativ 0.8 mm. Strangeti frana de vreo doua ori.



Odata ce ati obtinut conditiile optime ale cursei parghiei, pozitionati etrierul sa fie centrat pe disc prin folosirea surubului de reglare. Verificati daca roata se invarte liber si daca placutele de frana sunt centrate si egal distantate fata de discul de frana.



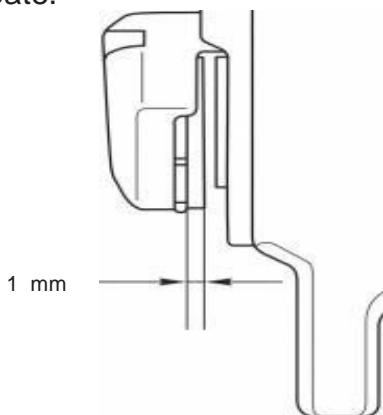
Actionati ori de cate ori cursa parghiei devine mai lunga datorita uzurii placutelor de frana.

Sistemul de rulare

Sistemul de frana pe disc necesita un anumit timp inainte de a functiona la intregul potential. in aceasta perioada se pot auzi anumite zgomote datorate unei usoare frecari a placutei de frana pe disc.

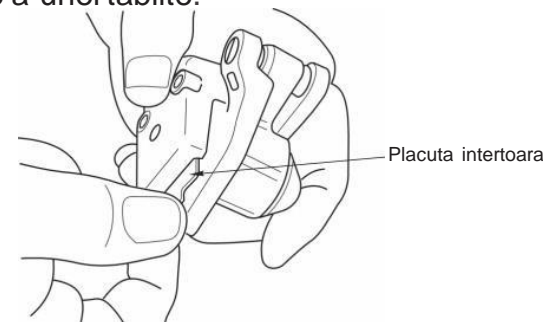
Verificarea uzurii placutelor

Este important ca in mod frecvent sa verificati placutele de frana sa nu fie mai subtiri de 1 mm, astfel incat o franare eficienta sa fie garantata. Daca sunt mai subtiri trebuie sa fie schimbate.

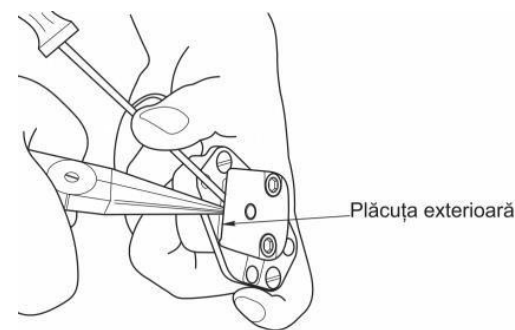


Inlocuirea placutelor de frana

Pentru a facilita aceasta operatie este recomandat sa dezamblati etrierul de pe furca sau cadru, aceasta facandu-se prin folosirea unui imbus de 5 mm. Introduceti un imbus de 2.5 mm in gaura de fixare a surubului de fixare al parghiei. Desfaceti diblul interior in sensul acelor de ceas pana cand se opreste inaintea surubului de siguranta. Ridicati si scoateti placuta interioara prin folosirea unei parti proeminente a unei tablite.



Introduceti o surubelnita subtire sub placuta exterioara si ridicati-o. Pastrati surubelnita in aceasta pozitie si prin folosirea unui cleste, extrageti placuta.

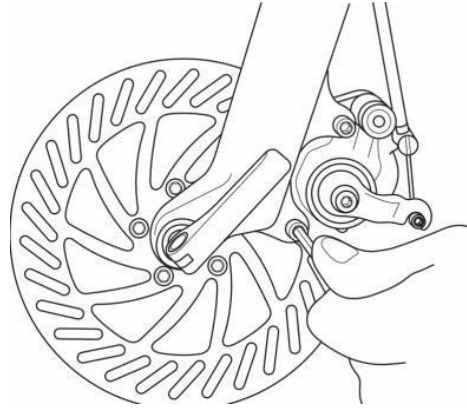


Scoateti arcul din placuta uzata si prindeti-l pe cea noua. Introduceti placuta la loc, prin tinerea ei usor inclinat in locul din exterior, dupa care verificati prinderea corecta a arcului in micul piston (cand trageți In jos, placuta nu trebuie sa iasa).

Fixati etrierul la loc pe furca sau cadru, cum este explicat mai jos si reglati pozitia etrierului si cursa parghiei in concordanta cu instructiunile din "Fixarea etrierului". Cu noile placute, sistemul de franare are nevoie de o perioada de rulare inainte sa functioneze perfect.

Fixarea etrierului

Cu roata bine fixata pe bicicleta, fixati etrierul pe discul de frana (care trebuie positionat intre placute) si rasuciti-l pana cand locurile de fixare coincid cu urechile de fixare de pe furca sau cadru. Fixati fara sa strangeti etrierul prin folosirea suruburilor cu un imbus de 5 mm.



Strangeti tare surubul de reglare pentru cursa parghiei pana cand se opreste in fata unitatii de oprire a parghiei. Trageti cablul de frana pana cand maneta de frana de pe ghidon ajunge in pozitia in care are cursa maxima. Desfaceti suruburile de fixare ale cablurilor pana cand se vede in intregime gaura din capul hexagonal al surubului. Introduceti cablul de frana in gaura din surub. Positionati surubul la o distanta de aproximativ 40 mm, de unde se opreste camasa cablului. Strangeti surubul prin folosirea unui imbus si a unei chei reglabile, pana cand cablul este blocat. Introduceti camasa in opritor si surubul care opreste cablul in parghie, avand grija ca, cablul sa fie positionat in santul din mijlocul parghiei. Prin

folosirea surubului de reglare a cursei parghiei, scapati de orice joc posibil dintre miscarea manetei de frana si mica parghie a etrierului. Dupa ce ati eliminat jocul, apasati frana de cateva ori. Dupa ce eliberati maneta de frana rotiti roata si asigurati-va ca se roteste liber. Verificati ca placutele sa fie la aceeasi distanta fata de discul de frana, astfel incat etrierul sa fie perfect centrat pe disc. O astfel de pozitie este obtinuta daca se actioneaza asupra surubului de reglare.

Prin insurubarea surubului de reglare, etrierul se misca in afara, iar prin desurubare etrierul se misca inapoi. Odata ce ati ajuns la pozitia optima, strangeti surubul de prindere al etrierului cu un cuplu specificat in "Reglarea cuplului de forta",

Curatarea pieselor

Pentru a evita deteriorarea sigiliilor franei folositi fie alcool fie numai apa pentru a curata piesele etrierului.

FRANELE HIDRAULICE PE DISC

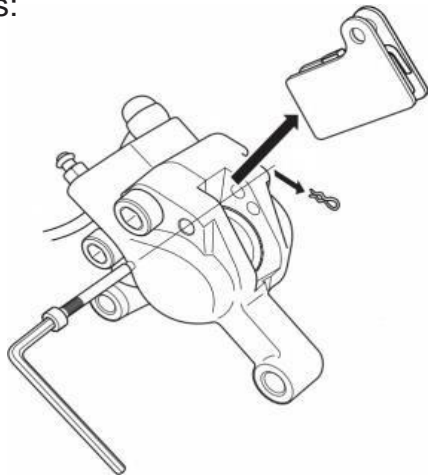
Franele hidraulice pe disc, pe langa o extraordinara putere de franare cu un control precis, ofera si reducerea matuirii si elimina uzura jentilor si reglarea lor in urma uzurii placutelor.

Schimbarea placutelor de frana

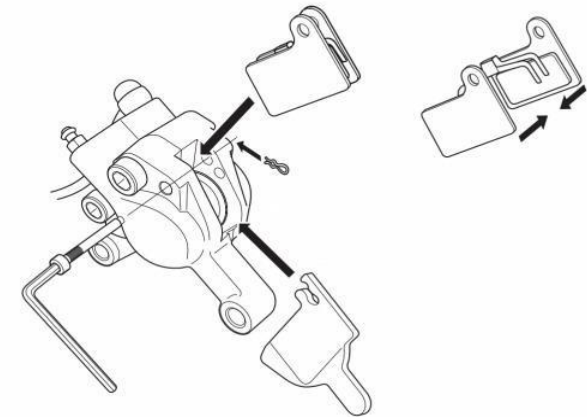
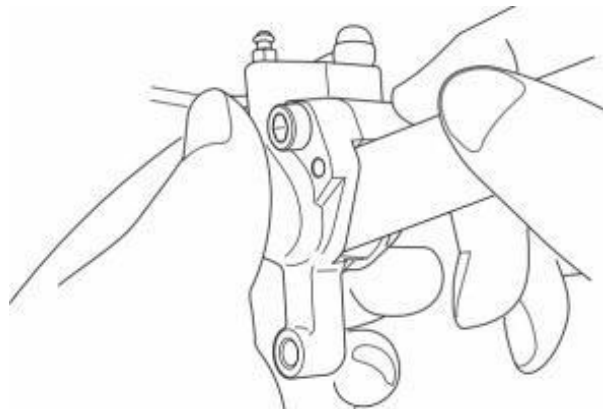
Daca se depune ulei pe placutele de frana dupa ce a fost adaugat uleiul sau daca placutele sunt uzate astfel inca grosimea lor scade sub 0.5 mm, sau daca arcul placutelor vine in contact cu rotorul, inlocuiti placutele.

Nota: Sistemul hidraulic de franare este astfel conceput incat atunci cand placutele de frana sunt uzate, pistoanele ies gradual pentru o ajustare automata a distantei dintre rotor si placute, Asadar trebuie sa impingeti pistoanele inapoi atunci cand schimbati placutele.

1. Scoateti roata din cadru si scoateti placutele de frana asa cum arata in figura de mai jos:



2. Curatati pistoanele si suprafata din jur.
3. Asezati maneta de frana paralel cupamantul si scoateti proiectia rezervorului
4. Impingeti pistonul din spate atat cat va permite. In timp ce sunteti atent sa nu il rasuciti (o parte din ulei va curge din rezervor in acest moment).



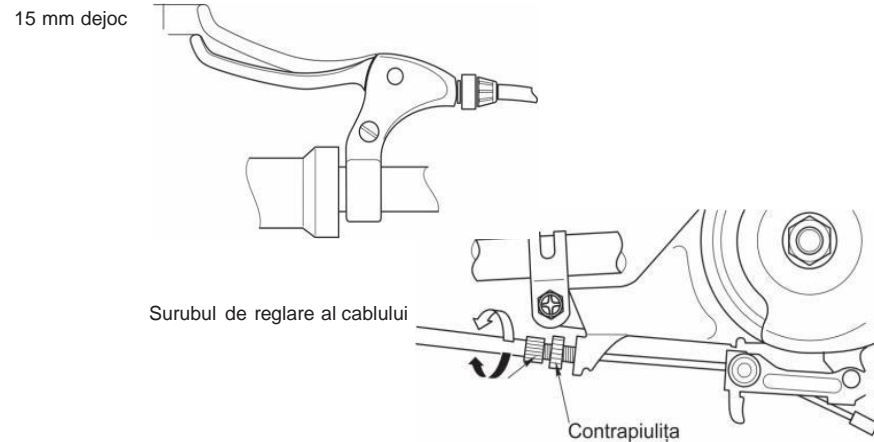
5. Puneti noile placute dupa care puneti si distantierele placutelor
6. Montati la loc roata
7. Apasati maneta de frana de cateva ori ca sa va asigurati ca operatiunea devine rigida.
8. Verificati ca rotorul si placutele de frana sa nu se atinga intre ele, dupa care verificati nivelul de ulei (Completati daca este necesar) Dupa ce ati facut aceste operatiuni, repuneti protectia rezervorului.

AVERTISMENT: Folositi doar ulei de frana pe disc(ulei mineral) ca cel folosit pana in prezent. Folosirea altor tipuri de ulei hidraulic va deteriora permanent sistemul de franare si va afecta in mod negative performanta franarii.

FRANELE IN BUTUC

Reglarea cablului

Pentru a regla tensiunea cablului la o frana in butuc, trebuie sa urmati procedura de mai jos:



- Desfaceti contra piulita in sensul invers al acelor de ceas
- Invertiti surubul de reglare in sens invers acelor de ceas, pana obtineti distanta dorita
- Strangeti contra piulita in jos in sensul acelor de ceas

Odata reglata, verificati ca rotile sa se roteasca liber.

VITEZELE

Datorita unei mari complexitati a sistemului de viteze a bicicletei dumneavoastra, recomandam ca orice reglaj sa se faca de catre unitatea de service. Paragraful urmator se doreste a fi un ghid pentru reglarea si modificarea schimbarilor minime care pot aparea la sistemul dumneavoastra de viteze.

SCHIMBATOARELE DE VITEZA

Pentru a va ajuta sa va asigurati ca schimbatorul de viteze functioneaza eficient si pentru a-i prelungi durata de functionare, trebuie tinut curat, fara sursa de murdarie si trebuie lubrifiat corespunzator.

Inlocuiti imediat orice cablu deteriorat.

Schimbatoarele de viteza cu care este dotata bicicleta dumneavoastra sunt indexate pentru a realiza o schimbare a vitezelor uniforma.

Odata reglate corect schimbatoarele vor schimba precis si fara efort la o miscare usoara a manetelor de schimbator.

Reglarea schimbatorului de spate

Reglarea surubului de oprire a schimbatorului de spate

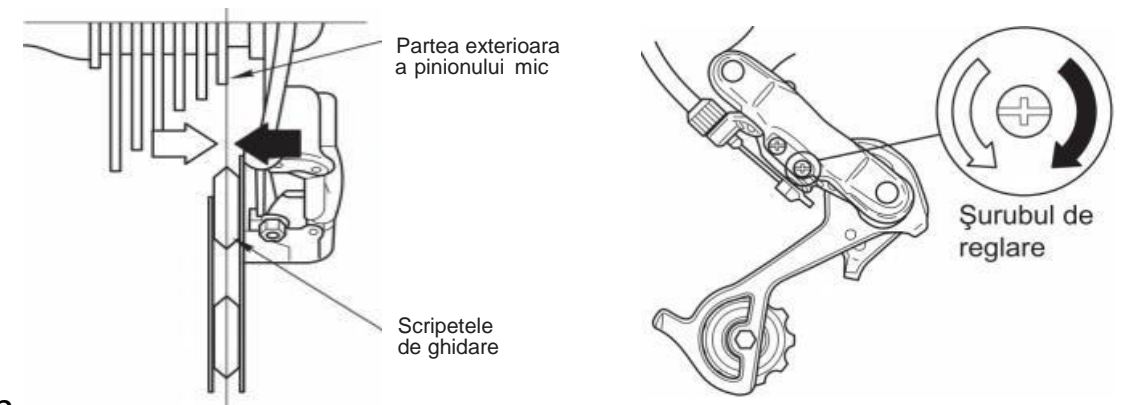
Reglarea cursei schimbatorului se face doar cand lantul este pe cea mai mare sau cea mai mica viteza.

Suruburile de oprire nu vor regla indexarea.

Cele doua suruburi de oprire functioneaza independent unul de altul.

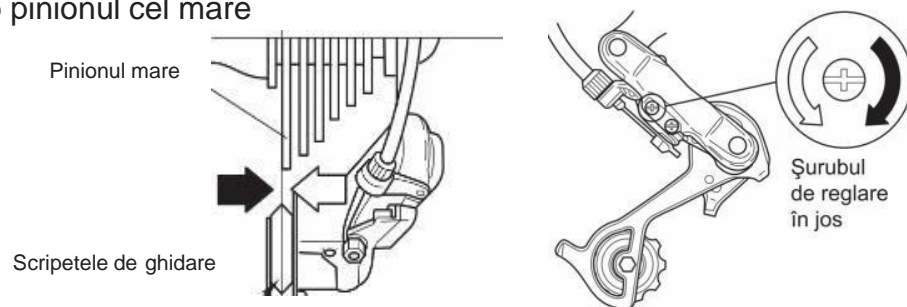
Pe corpul schimbatorului, ele pot fi identificate dupa literele L si H (jos si sus). Surubul de oprire marcat cu H va regla cursa deraiorului cand lantul se gaseste pe pinionul mic, iar cel marcat cu L, cand lantul va fi pe pinionul cel mai mare.

Reglarea de sus: invertiti surubul de reglare in sus astfel incat scripetele de ghidare sa fie sub linia exterioara a celui mai mic pinion cand priviti din spate.

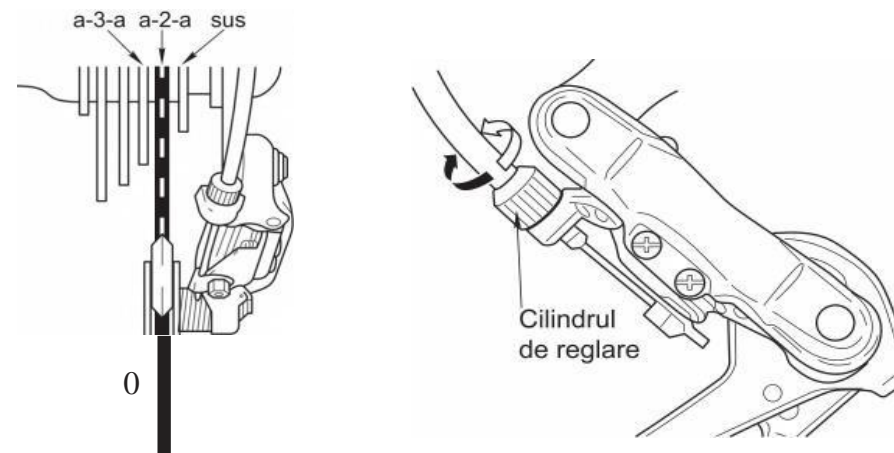


Reglarea de jos:

Invertiti surubul de reglare in jos astfel incat scripetele de ghidare sa ajunga chiar sub pinionul cel mare



-Acum rasuciti invers cilindrul o tura intrega indexarea vitezelor bicicletei durneavoastra ar trebui sa fie corecta acum.



Reglarea indexarii schimbatorului de spate

Inainte de reglarea indexarii, suruburile de oprire trebuie sa fie reglate corect, asa cum a fost descris mai sus. Dupa aceea urmati procedura de mai jos pentru a regla indexarea:

-Sprijiniti roata din spate astfel incat sa nu atinga pamantul si sa se poata invarti sau rugati un prieten sa ridice bicicleta de pe sol. Folosind manetele de schimbator de pe ghidon, pozitionati schimbatorul de spate pe pinionul mic, aceasta va fi indicat cu numarul 7 sau 8 in functie de ce model aveti. Invertiti pedalele si lasat schimbatorul sa se mute pe cel mai mic pinion. Asadar, in aceasta pozitie lantul trebuie sa fie asezat pe pinionul mic.

-Actionati maneta de schimbator sa schimbati lantul din viteza de sus pe a doua, adica un numar mai jos, decat cel mai mare de pe maneta de schimbator,

-Invertiti pedalele ca sa porniti schimbarea vitezei.

-Daca lantul nu se misca pe a doua viteza, atunci rotiti cilindrul de reglare al cablului in sens invers acelor de ceas in timp ce pedalati.

-Odata ce lantul s-a pozitionat pe a 2-a viteza, continuati sa rasuciti cilindrul pana cand lantul se freaca usor de a 3-a viteza.

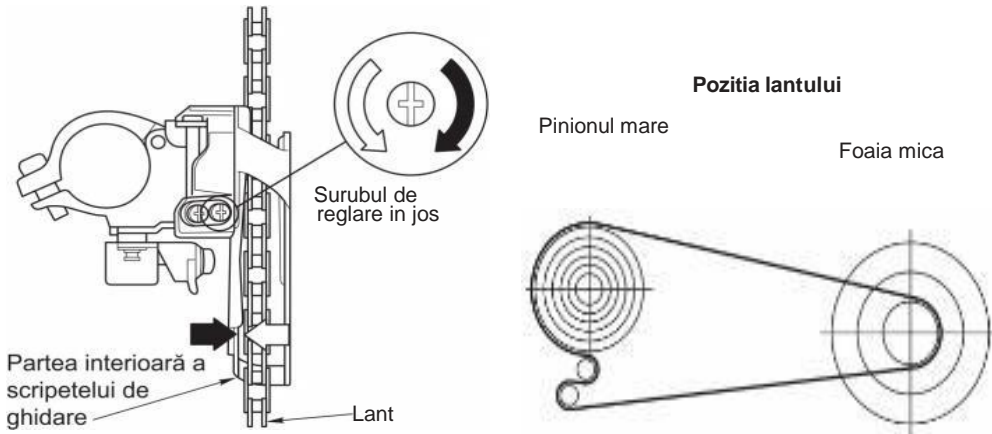
Reglarea schimbatorului de fata

Reglarea surubului de oprire a schimbatorului de fata

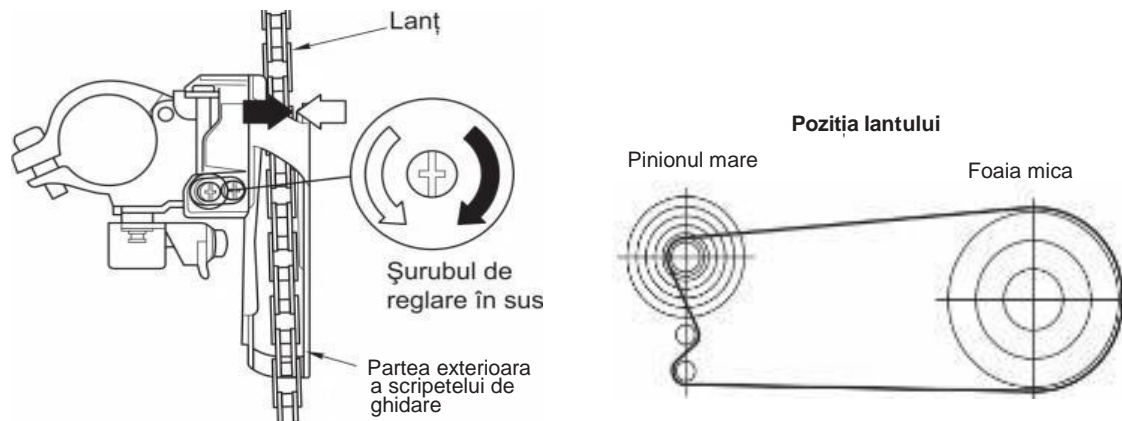
Reglarea miscarii laterale a schimbatorului de fata se face cu ajutorul celor doua suruburi situate pe corpul schimbatorului.

Surubul marcat cu litera L regleaza schimbatorul cand acesta se afla peste foaia mica, iar cel marcat cu litera H regleaza pozitionarea peste foaia mare. Suruburile de oprire se regleaza doar cand se pozitioneaza asupra foii mari sau mici. Suruburile de oprire nu regleaza indexarea.

Reglarea de jos: Reglati astfel incat partea interioara a scripetelui de ghidare si lant sa fie cuprinsa intre 0-5mm.



Reglarea in sus: Reglati astfel incat distanta dintre partea exterioara a scripetelui de ghidare si lant este cuprinsa intre 0-0.5mm



In timp ce pedalati, selectati foaia mica indicata de numarul 1 de pe maneta de schimbator din stanga. Continuatii sa pedalati si selectati pinionul mare din spate, de asemenea marcat cu 1 pe maneta schimbatorului din dreapta.

Reglati surubul de oprire marcat cu "L" prin rasucire intr-un sens sau altul pana cand partea interioara a ghidajului schimbatorului de fata elibereaza lantul.

Verificati modul de operare a surubului de oprire prin mutarea lantului de pe foaia mica pe urmatoarea si inapoi. Lantul trebuie sa cada spre foaia mica, nu trebuie sa atinga marginile scripetelui de ghidare si nu trebuie sa cada in fata foii mici.

Daca lantul cade in fata foii mici atunci surubul de oprire trebuie rasucit in sensul acelor de ceas. Daca lantul nu cade pe foaia mica atunci surubul trebuie rasucit in sensul invers al acelor de ceas.

Acum pozitionati lantul pe pinionul mic marcat cu numarul 7 sau 8 de pe maneta de schimbator din dreapta. Continuatii sa pedalati si selectati foaia mare, marcata cu numarul 3 pe maneta schimbatorului din stanga.

Reglati surubul de oprire marcat cu "H" pana cand partea exterioara a scripetelui de ghidare elibereaza lantul.

Verificati modul de operare a surubului de oprire prin mutarea lantului pe foaia anterioara si inapoi. Lantul trebuie sa urce pe foaia mare fara sa atinga scripetele sau sa cada de pe foaia mare in exterior.

Daca lantul cade in exterior rasuciti surubul in sensul acelor de ceas. Daca lantul nu urca pe foaia mare rasuciti surubul in sens invers acelor de ceas.

Reglarea indexarii schimbatorului de fata

Pozitionati schimbatorul de fata astfel incat lantul sa fie pe foaia mica in fata, indicata cu nurnarul 1 pe maneta stanga de schimbator.

Atunci, in timp ce pedalati treceti maneta de schimbator in pozitia marcata cu numarul 2.

Daca lantul nu urca pe foaia urmatoare rasuciti cilindrul de reglare de pe maneta de schimbator in sens invers acelor de ceas. Continuatii sa pedalati si sa reglati cilindrul pana cand lantul va urca pe foaia din mijloc.

Daca lantul se misca prea repede cand selectati pozitia cu numarul 3, atunci rasuciti cilindrul in sensul acelor de ceas.

Reglarea vitezelor in butuc

Va fi mai putin probabil sa aveti nevoie sa reglati vitezele in cazul unui sistem de viteze in butuc.

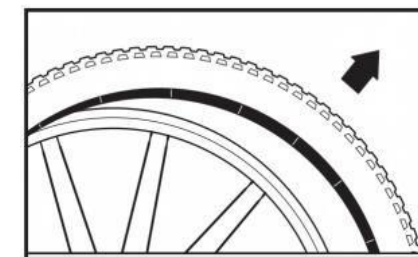
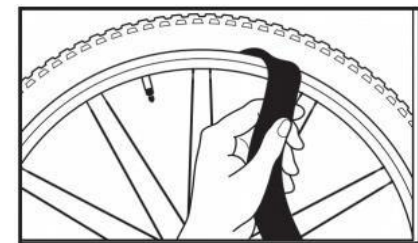
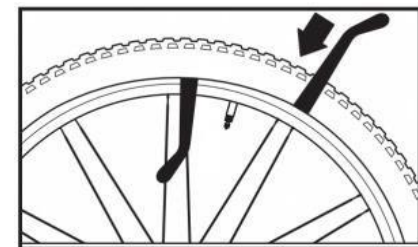
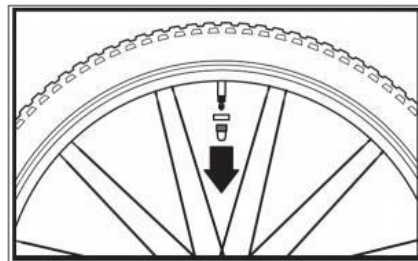
Oricum, daca acest lucru ar fi necesar urmati procedura descrisa mai jos: Pozitionati maneta de schimbator in pozitia cu numarul 4, aceasta fiind singura pozitie marcata cu rosu pe maneta. Rasuciti cilindrul de reglare al cablului intr-un sens sau altul pana cand cele doua semne rosii de pe butucul de spate se aliniaza. Vitezele sunt acum reglate corect si nu necesita nici un alt reglaj.

Rotile si cauciucurile

Cauciucurile trebuie verificate regulat de uzura sau deteriorare. Inlocuiti cauciucurile daca observati vreo defectiune. Daca aveti nevoie sa inlocuiti sau sa scoateti un cauciuc urmati procedura de mai jos. Daca cauciucul nu este scos si repus corect exista pericolul sa explodeze si sa cauzeze accidentari utilizatorului.

Repararea/inlocuirea cauciucului

Urmati pasii urmatiori cand schimbati o camera sau un cauciuc. Service-ul dumneavoastra va fi bucuros sa va ajute in cazul in care veti avea nevoie.



1. Scoateti roata de pe bicicleta

2. Dezumflati cauciucul prin desfacerea valvei de tip Presta, apasarea piciorului valvei de tip auto/american sau prin desurubarea capacului de valva la tipul valvei butoias. Scoateti tot aerul din cauciuc.

3. Prin presare in interior desfaceti cauciucul de pe janta pe toata suprafata. Scoateti marginea cauciucului pe o parte peste janta.

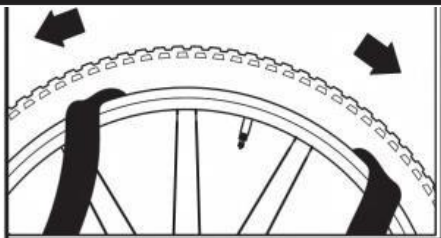
NOTA: utilizati sculele pentru cauciucuri. Nu folositi surubelnita, puteti deteriora cauciucul sau camera.

4. Scoateti camera, lasand cauciucul pe janta.

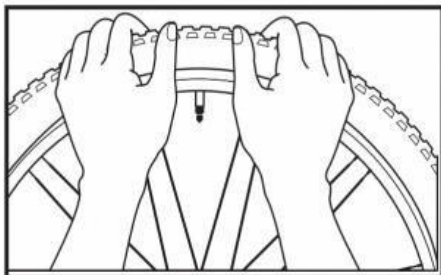
5. Identificati spaturile: vulcanizati in concordanta cu instructiunile din setul de vulcanizare sau inlocuiti camera daca este necesar.

6. Potriviti cauciucul cu camera pentru a identifica locul intepaturii in cauciuc. Marcati locul.

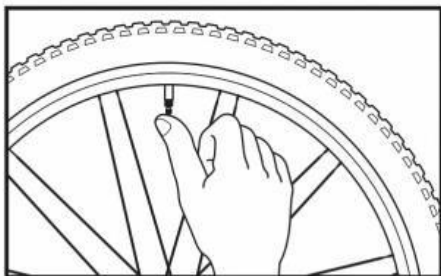
7. Scoateti cauciucul de pe janta si verificati-l pentru a identifica cauza: un cui sau o bucata de sticla pot sa mai fie in cauciuc. Verificati intregul cauciuc si janta de deteriorari: reparati sau inlocuiti inainte de a demonta cauciucul.



8. Repuneti o laterala a cauciucului pe janta.



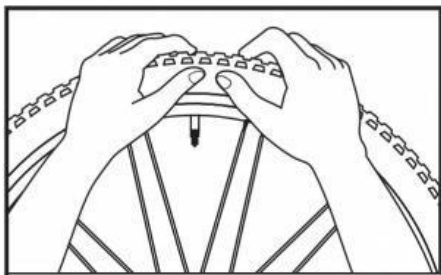
9. Cu o pompa de mana umflati camera atat cat sa-i dati o forma.



10. Introduceti valva camerei in gaura din janta si bagati camera in cauciuc. Nu lasati sa se raseasca.

11. Folosind ambele maini, incepeti sa repuneti cauciucul prin impingerea lateralei cauciucului spre centrul jantei. Incepeti in partea cu valva si continuati pe tot conturul jentii.

12. Cu o tremie de cauciuc montat impingeti valva in janta pentru a permite cauciucului sa se aseze perfect pe janta.



13. Fixati restul cauciucului, ruland ultima parte cu degetele mari. Nu folositi unelte.

14. Verificati sa nu fie prinsa camera intre marginea cauciucului si janta in nici un punct.

NU UTILIZATI LINII DE AER DE LA SERVICE-UL AUTO NU UMFLATI PREGTARE

15. Umflati cauciucul la 40-65 p.s.i. folosind o pompa de bicicleta si verificati cauciucurile pentru o asezare corecta. Asigurati-va ca marginile cauciucului sunt in interiorul jentii la aceeasi adancime pe tot conturul. Daca este corect asezat, umflati pana la presiunea stantata pe laterala cauciucului. Folositi un manometru pentru a verifica presiunea.

16. Remontati roata; verificati vitezele franelor si cheile rapide.



Valva de masina/ Americana



Valva Presta



Valva butoias

Daca aveti nevoie de o camera noua asigurati-va sa cumparati marimea corecta, stantata pe laterala cauciucului si cu valva corecta pentru a se potrivi bicicletei dumneavoastra.

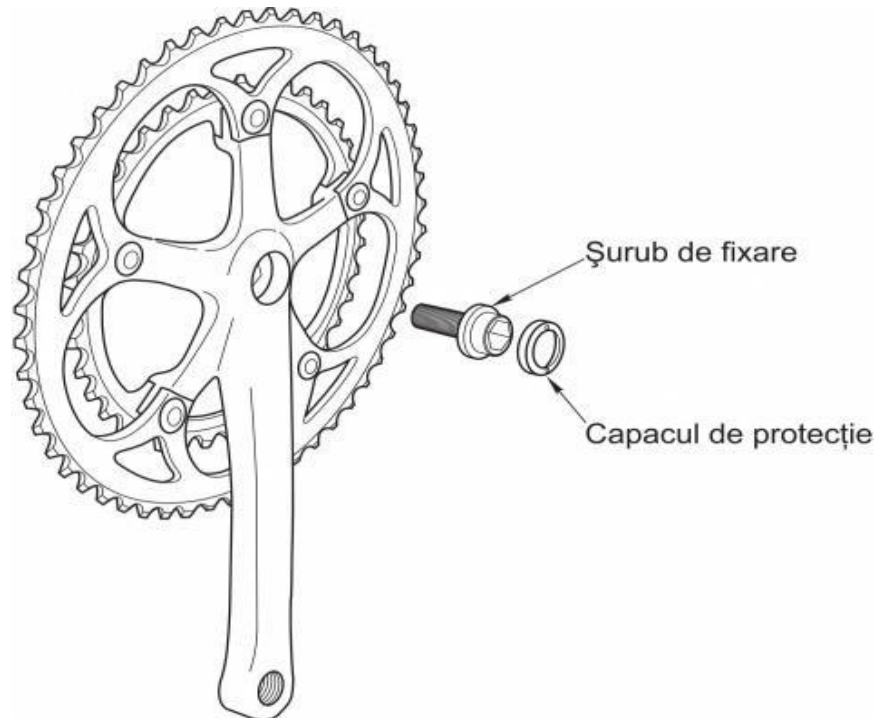
PENTRU A INLOCUI UN CAUCIUC UZAT URMATI ACEEASI PROCEDURA.

BRATELE PEDALIERE

Este absolut necesar ca taria strangerii suruburilor de la bratele pedaliere sa fie verificata dupa primele doua saptamani de folosire si la un interval maxim de trei luni dupa aceea. Daca aceasta verificare nu este facuta, ea poate sta la baza unei deteriorari definitive a componentelor.

Reglarea poate fi facuta prin folosirea unei chei cu crichet echipata cu extensia corespunzatoare sau un imbus, in functie de model. Verificati tabelul cu cuplurile recomandate pentru o strangere corecta.

Datorita complexitatii operatiunii de scoatere a bratelor pedaliere si a uneltelor specializate este recomandat ca orice reglare sa fie facuta de unitatea de service.



PUNEREA IN FUNCTIUNE A UNEI BICICLETE PENTRU COPII



1. Scoateti bicicleta din ambalaj.



2. Verificati daca cele doua piulite sunt pozitionate pe lateralele butucului rotii spate.



3. Scoateti piulitele cu ajutorul unei chei de 15.



4. Asezati rotile ajutatoare incepand cu partea dreapta a bicicletei.



5. Insurabati pedalele cu ajutorul unei chei de 15, tinand cont de marcajele din interiorul filetelui. R=dreapta, L=stanga.



6. Fixati sabotii paralel cu janta cu ajutorului unei chei de 10.



7. Fixati ghidonul in pozitie dreapta, iar apoi strangeti cu ajutorul unor chei de 12 si de 13.

GARANTIA

Bicicleta dumneavoastra este garantata impotriva defectelor de material sau impotriva defectelor de fabricatie de la data cumpararii dupa cum urmeaza:

1. Cadrul si furca - 2 ani

Toate cadrele si furcile (cu exceptia furcilor telescopice) sunt garantate impotriva defectelor pe o perioada de pana la 2 ani de la data cumpararii, aplicabila de la cumpararea initiala.

Bunurile defecte vor fi inlocuite gratuit, daca aceste defecte nu sunt generate de abuzuri, folosire necorespunzatoare, neglijenta, initiere improprie, uzura anormala sau lovire.

2. Componentele - 2 ani

Celalalte componente (inclusiv furcile telescopice) sunt garantate impotriva defectelor pe o perioada de pana la doi ani. De asemenea aceasta se acorda din momentul cumpararii de catre cumparatorul initial si nu acopera defectele generate de accidente, folosire necorespunzatoare, neglijenta, abuz, uzura normala sau lovire.

NOTA:

Prin acordarea acestei garantii, producatorul nu poate sa diminueze drepturile legale ale consumatorului. Solicitarea garantiei trebuie insotita de dovada achizitiei .

IMPORTANT

Pentru orice problema de service in garantie sau post-garantie, nerezolvata de service-urile autorizate, adresati-va la telefon: **0372.394.894** sau pe e-mail la office@carpatsport.ro.

Pentru bicicletele vandute prin intermediul partenerilor, va rugam sa solicitati lista cu unitatile de service de la unitatea vanzatoare.

FABRICA DE BICICLETE

SHOWROOM CU VÂNZARE

« BICICLETE / COMPONENTE / ACCESORII »

